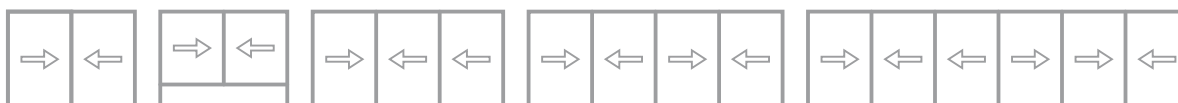
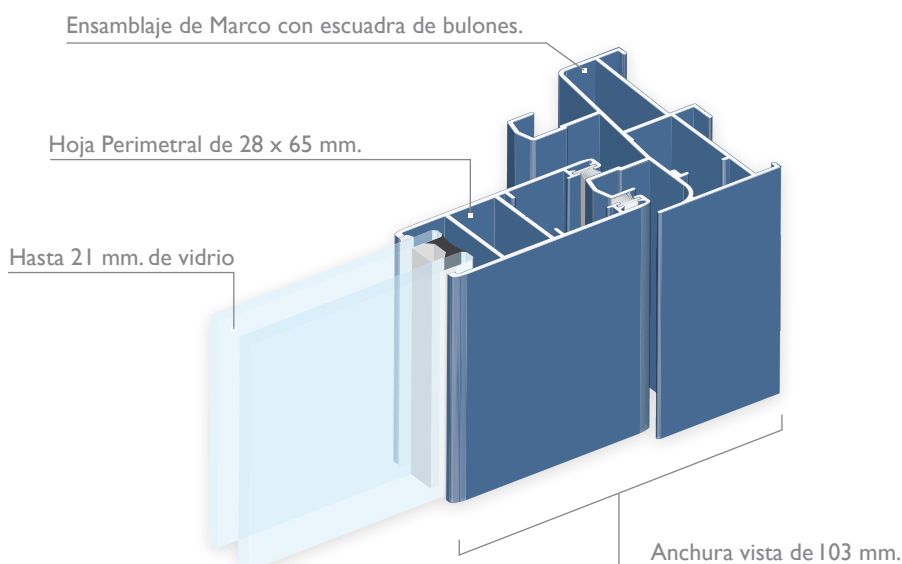
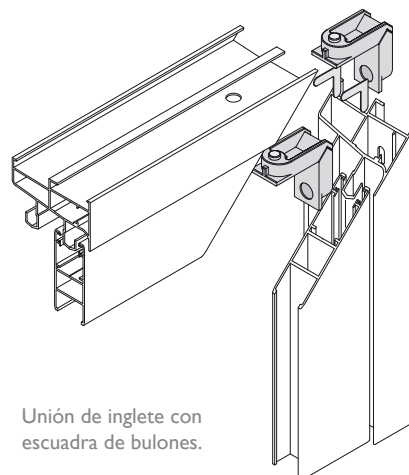


# CORREDERA PERIMETRAL 73

- Sistema de ventanas y puertas correderas, de fácil construcción, estética excelente y gran robustez.
- Ingletes de marco y hoja a 45° unidos con escuadras de aluminio fundido.
- Dimensiones base del sistema:  
Marco: 73 mm. - Hoja: 65x28 mm.
- Espesor máximo de vidrio: 21 mm.
- Espesor general de perfiles:  
1,5 mm. en el Marco y 1,6 mm. en la Hoja.
- Posibilidad de cierres embutidos con condensa, uñeros, tiradores y sistema multipunto.



## VENTANA de 2 Hojas

AIRE	AGUA	VIENTO	ACÚSTICO	TÉRMICO
<b>3</b>	<b>5A</b>	<b>C4</b>	<b>29</b>	<b>2,47</b>

Ensayos de aire, agua y viento realizados por Ensatec con nº 113.756. Reducción acústica con vidrio 5/10/4, según norma EN 14351. Valor de transmitancia térmica con vidrio 4/12Argón/4 bajo emisivo. Valor de transmitancia del nudo Marco-Hoja: 5,70 W/m<sup>2</sup> °K

## BALCONERA de 2 Hojas

AIRE	AGUA	VIENTO	ACÚSTICO	TÉRMICO
<b>3</b>	<b>5A</b>	<b>CI</b>	<b>28</b>	<b>2,07</b>

Ensayos de aire, agua y viento realizados por Ensatec con nº 173.145. Reducción acústica con vidrio 5/10/4, según norma EN 14351. Valor de transmitancia térmica con vidrio 4/12Argón/4 bajo emisivo. Valor de transmitancia del nudo Marco-Hoja: 5,70 W/m<sup>2</sup> °K